

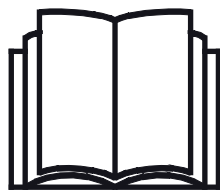
AVANT®

Manuale dell'operatore



Rifila bordi

Numero prodotto A36621



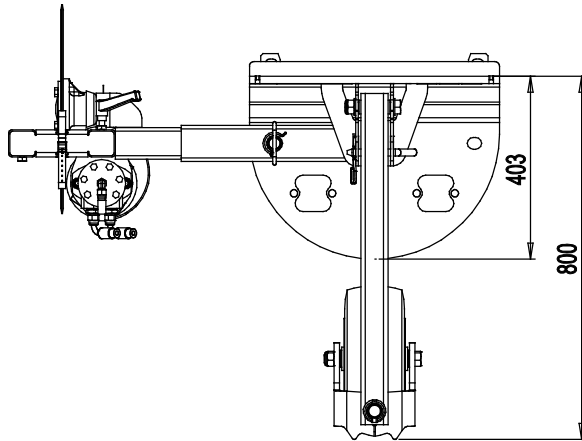
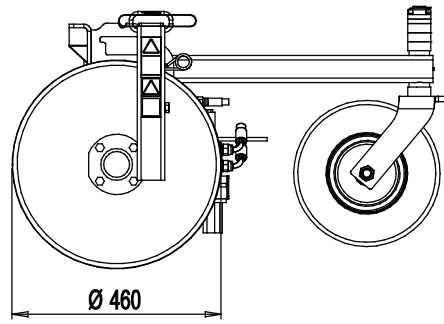
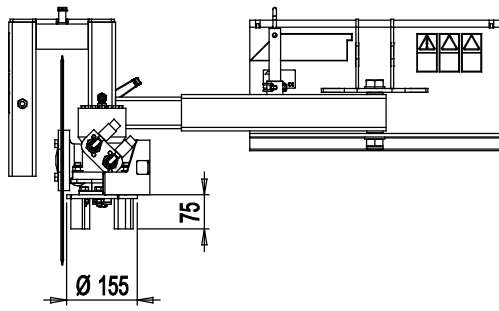
Leggere attentamente questo manuale prima di utilizzare l'attrezzatura e seguire tutte le istruzioni.

Conservare il presente manuale per futura consultazione.

Manufacturer:

AVANT®
AVANT TECNO OY
e-mail: sales@avanttecono.com

Ylötie I
33470 YLÖJÄRVI
FINLAND
Tel. +358 3 347 8800
Fax +358 3 348 5511



SOMMARIO

1. PREFERAZIONE.....	4
Simboli di avvertenza utilizzati nel presente manuale.....	5
2. SCOPO D'IMPIEGO PREVISTO:	6
3. ISTRUZIONI DI SICUREZZA PER L'USO DEL TAGLIAERBA.....	7
4. SPECIFICHE TECNICHE.....	10
4.1 Etichette di sicurezza e componenti principali dell'accessorio.....	10
5. COLLEGAMENTO DELL'ACCESSORIO.....	13
5.1 Collegamento e scollegamento dei tubi flessibili idraulici.....	15
6. UTILIZZO DELL'ACCESSORIO	17
6.1 Controlli prima dell'uso.....	18
6.2 Uso.....	19
6.3 Regolazioni.....	20
6.3.1 Orientamento.....	20
6.3.2 Regolazione dello sbraccio laterale.....	21
6.3.3 Profondità di mescolamento.....	21
6.3.4 Esercizio senza mescolatore.....	22
6.3.5 Ruota di supporto (optional extra).....	22
6.4 Posizione di trasporto.....	23
6.5 Stoccaggio.....	24
7. MANUTENZIONE E ASSISTENZA	25
7.1 Ispezione dei componenti idraulici.....	25
7.2 Pulitura dell'accessorio.....	26
7.3 Ispezione delle strutture metalliche.....	26
7.4 Lubrificazione.....	26
8. TERMINI DI GARANZIA	27

I. Prefazione

Avant Tecno Oy desidera ringraziarvi per aver acquistato questo accessorio per la vostra pala caricatrice Avant. È stata progettata e realizzata sulla base di anni di esperienza nello sviluppo e nella fabbricazione di prodotti. Familiarizzandovi con il presente manuale e seguendo le istruzioni, potrete verificare la vostra sicurezza e garantire un funzionamento affidabile e una lunga durata dell'attrezzatura. Leggete attentamente le istruzioni prima di iniziare a utilizzare l'attrezzatura o di eseguire la manutenzione.

Lo scopo del presente Manuale è quello di aiutarvi a:

- utilizzare l'attrezzatura in modo sicuro ed efficiente
- osservare e prevenire eventuali situazioni pericolose
- mantenere intatta l'attrezzatura garantendole una lunga durata di servizio

Con queste istruzioni, anche un utente inesperto può utilizzare l'accessorio e la pala caricatrice in sicurezza. Il manuale contiene importanti istruzioni anche per gli operatori esperti AVANT. Assicurarsi che tutti coloro che utilizzano la pala caricatrice abbiano ricevuto una formazione adeguata e si siano familiarizzati con il manuale della pala caricatrice, ogni accessorio utilizzato e tutte le istruzioni di sicurezza prima di utilizzare l'accessorio. È vietato l'uso dell'attrezzatura per scopi diversi da quelli descritti nel presente manuale. Tenete a portata di mano questo manuale per tutta la vita utile dell'attrezzatura. Se vendete o trasferite l'attrezzatura, assicuratevi di consegnare questo manuale al nuovo proprietario. Se il manuale viene smarrito o danneggiato, potete richiederne uno nuovo al rivenditore Avant o al produttore.

Oltre alle avvertenze di sicurezza contenute in questo manuale, dovrete osservare tutte le norme di sicurezza sul lavoro, le leggi locali e le altre norme relative all'uso dell'attrezzatura. In particolare devono essere osservate le norme relative all'utilizzo dell'attrezzatura sulle strade pubbliche. Contattare il proprio rivenditore Avant per ulteriori informazioni sulle disposizioni locali prima di utilizzare la pala caricatrice sulle strade pubbliche.

Contattare il proprio rivenditore AVANT di zona per qualsiasi domanda, assistenza o ricambio o per qualsiasi problema che possa verificarsi durante l'esercizio della macchina.

Il presente manuale è una traduzione delle istruzioni originali in inglese. A causa del continuo sviluppo del prodotto, alcuni dettagli illustrati in questo manuale potrebbero differire dall'attrezzatura effettiva. Le immagini possono anche rappresentare equipaggiamenti opzionali o funzioni che non sono attualmente disponibili. Ci riserviamo il diritto di modificare il contenuto del manuale senza preavviso. Copyright © 2020 Avant Tecno Oy. Tutti i diritti riservati.

Simboli di avvertenza utilizzati nel presente manuale

Sono utilizzati i seguenti simboli di avvertenza nel presente manuale: Indicano fattori che devono essere considerati per ridurre il rischio di lesioni personali o danni materiali:



AVVERTENZA SIMBOLO DI ALLERTA DI SICUREZZA

Questo simbolo sta a indicare: **“Attenzione, siate vigili! È in gioco la vostra sicurezza.”**

Leggere attentamente il messaggio che segue, avverte di un pericolo immediato che potrebbe causare gravi lesioni personali.

Il simbolo di allerta di sicurezza, di per sé e con il messaggio di sicurezza correlato, sta a indicare importanti messaggi di sicurezza in tutto il manuale. Viene utilizzato per richiamare l'attenzione sulle istruzioni che riguardano la sicurezza personale o altrui. Quando si vede questo simbolo, prestare attenzione, è in gioco la propria sicurezza, leggere attentamente il messaggio che segue e informare gli altri operatori.

PERICOLO

Questo termine indica una situazione pericolosa che, se non evitata, provoca la morte o lesioni gravi.

AVVERTENZA

Questo termine indica una condizione potenzialmente pericolosa che se non evitata potrebbe provocare gravi ferite o addirittura la morte.

ATTENZIONE

Questo termine viene utilizzato quando, in caso di inosservanza delle istruzioni, si possono verificare lesioni di lieve entità.

AVVISO

Questo termine sta a indicare informazioni sul corretto funzionamento e manutenzione dell'attrezzatura.

La mancata osservanza delle istruzioni allegate al simbolo può causare guasti all'attrezzatura o altri danni materiali.

2. Scopo d'impiego previsto:

Il Taglierba AVANT è un accessorio adatto all'uso con le pale caricatrici multifunzionali AVANT illustrate alla Tabella 1. Il Taglierba Avant è l'accessorio perfetto per potare i bordi di prati, siepi, aiuole, ecc. È costituito da un decespugliatore ad azionamento idraulico montato accanto ad un disco di taglio. Il disco di taglio taglia il prato esattamente dove si desidera e il trimmer idraulico dissoda qualsiasi terreno o prato lasciato lateralmente al disco di taglio. Il tagliaerba lascia un'ottima finitura in qualsiasi giardino grazie alla profondità di taglio regolabile e al controllo preciso.

Il tagliaerba rinnovato è dotato di braccio estensibile manualmente e può essere ruotato in tre diverse posizioni: verso destra o verso sinistra, oppure in avanti, che è anche la posizione di trasporto. Una ruota di supporto è disponibile come optional. Il Taglierba non è progettato per alcun uso diverso da quello specificato nel presente manuale e non deve essere utilizzato per scopi diversi da quelli previsti.

L'accessorio è stato progettato in modo da richiedere la minor manutenzione possibile. L'operatore può eseguire regolari operazioni di manutenzione. Tutti i lavori di riparazione non possono essere eseguiti dall'operatore mentre gli interventi di riparazione e manutenzione più impegnativi devono essere affidati a personale qualificato. Tutti gli interventi di manutenzione devono essere eseguiti con l'ausilio di adeguati dispositivi di sicurezza. I pezzi di ricambio devono essere identici alle specifiche originali, che possono essere garantite utilizzando solo pezzi di ricambio originali. Potrebbe essere disponibile un catalogo ricambi separato, consultare il proprio rivenditore Avant.

Leggere attentamente le istruzioni per l'uso e la manutenzione contenute nel manuale. Contattate il vostro rivenditore AVANT se avete ulteriori domande sul funzionamento o sulla manutenzione dell'attrezzatura, o se necessitate di pezzi di ricambio o servizi di manutenzione.

Tabella 1 - Rifila bordi - Compatibilità con pale caricatrici Avant

Avant	220 <small>serie 2</small> 225 225LPG	313S 320S	420 423 520 523 R20	525LPG R28 528 530	630 R35 635 640	745 750 755i 760i	850 860i	e5 e6
A36621	•	-	•	•	•	•	•	•

3. Istruzioni di sicurezza per l'uso del tagliaerba

Tenere presente che la sicurezza è il risultato di diversi fattori. La combinazione pala caricatrice-accessorio è particolarmente potente e un utilizzo o una manutenzione impropri o non corretti possono causare gravi lesioni personali o danni materiali. Per questo motivo, tutti gli operatori devono familiarizzarsi con un utilizzo corretto e con i manuali dell'operatore sia della pala caricatrice che dell'accessorio prima di metterlo in funzione. Non utilizzare l'accessorio se non avete acquisito completamente dimestichezza con il suo funzionamento e i relativi pericoli.



PERICOLO

L'uso improprio, sconsiderato o l'utilizzo di un accessorio in cattive condizioni possono causare gravi lesioni. Familiarizzatevi con i comandi della pala caricatrice, la corretta procedura di accoppiamento e il modo corretto per azionare l'accessorio in un'area sicura. Studiate soprattutto come fermare l'attrezzatura in modo sicuro. Leggete attentamente tutte le precauzioni di sicurezza.

Leggete attentamente tutte le istruzioni di sicurezza prima di maneggiare l'accessorio



AVVERTENZA

- Quando si collega un accessorio alla pala caricatrice, **assicurarsi che i perni di bloccaggio della piastra di attacco rapido della pala caricatrice si trovino in posizione inferiore e che abbiano bloccato l'accessorio sulla pala caricatrice.** Non sollevare né spostare un accessorio non bloccato.
- Questo accessorio è stato concepito per essere utilizzato da parte di un operatore alla volta. Non lasciare che altre persone si trovino nelle vicinanze dell'area di pericolo dell'attrezzatura durante l'uso.
- Trasportare sempre l'accessorio all'altezza più bassa possibile per mantenere basso il baricentro e mantenere il braccio telescopico rientrato durante la guida.
- **Pericolo di impatto - Proiezione di oggetti.** Non lasciare che gli astanti si trovino a una distanza di sicurezza inferiore a 2 metri dalla macchina. Arrestare l'accessorio se altre persone varcano tale distanza di sicurezza.
- **Pericolo di impigliamento - Parti rotanti.** Non lasciare mai il sedile del conducente quando l'accessorio è in funzione o se il comando dell'idraulica ausiliaria è bloccato. Mantenere sempre una distanza di sicurezza fra le persone e una macchina che può avviarsi o muoversi. Arrestare l'attrezzatura seguendo la procedura di arresto in sicurezza e abbassare l'accessorio fino a farlo poggiare saldamente sul terreno prima di lasciare il sedile del conducente, o quando altre persone sono presenti sull'area di lavoro.
- **Pericolo di schiacciamento sotto l'accessorio o il braccio della pala - Abbassare l'accessorio a terra prima di lasciare il sedile del conducente.** Assicurarsi che l'accessorio sia supportato correttamente durante qualsiasi intervento di manutenzione o ispezione. Non abbandonare il sedile del conducente quando il braccio caricatore è sollevato. Transitare sotto un accessorio o un braccio della pala sollevato è pericoloso, in quanto il braccio può abbassarsi a causa di perdita di stabilità, guasto meccanico o quando un'altra persona aziona i comandi della pala caricatrice.
- Non mettere mai le mani e i piedi sui componenti in movimento. Evitare di indossare indumenti larghi, quali lacci per scarpe lenti, o sciarpe lunghe, quando si lavora con l'accessorio.
- Arrestare l'accessorio seguendo la procedura di arresto in sicurezza prima di avvicinarsi all'accessorio o al braccio della pala.



AVVERTENZA

- Trasportare sempre l'accessorio il più in basso possibile e vicino alla macchina per mantenere basso il baricentro. Guidare lentamente e cautamente sulle superfici scivolose. Azionare i comandi della pala caricatrice lentamente e con calma, specialmente su terreni inclinati.
- Utilizzare l'accessorio solo per l'uso previsto e solo con utensili originali sull'accessorio.
- Spegnerne la pala caricatrice e posizionare l'accessorio in una posizione sicura come mostrato nella procedura di arresto in sicurezza prima di qualsiasi pulizia, manutenzione o regolazione.
- Prestare attenzione all'ambiente circostante e ad altre persone e macchine che si muovono nelle vicinanze. Prestare attenzione ai profili del terreno e ad altri pericoli, come rami e alberi che possono raggiungere l'area del conducente, massi instabili e superfici scivolose.
- Assicurarsi di utilizzare solo un accessorio in buone condizioni. Verificare l'accessorio accuratamente a intervalli regolari. Non modificare l'accessorio in modo suscettibile di comprometterne la sicurezza. È vietato praticare fori sull'accessorio e sono severamente vietati la saldatura o altri ausili di fissaggio di ganci o altri oggetti sull'accessorio.
- Utilizzare l'accessorio solo per lo scopo per il quale è stato concepito. Un uso diverso può creare inutili rischi per la sicurezza e danneggiare l'attrezzatura.
- Assicurarsi che la pala caricatrice sia dotata dei componenti di sicurezza necessari e che sia in buone condizioni di funzionamento. Usare la cintura di sicurezza. In presenza di pericoli specifici connessi all'area di lavoro, utilizzare dotazioni di sicurezza appropriate.
- Leggere anche le istruzioni di sicurezza e di utilizzo corretto della pala caricatrice sul manuale dell'operatore della pala caricatrice.



PERICOLO

Un utilizzo errato, improprio o sconsiderato dell'accessorio può causare gravi lesioni o la morte. Familiarizzarsi con i comandi della pala caricatrice in un'area sicura. Prestare particolare attenzione all'arresto in sicurezza dell'accessorio e della pala caricatrice; seguire la procedura di arresto in sicurezza indicata in questo manuale prima di lasciare il sedile del conducente.



AVVERTENZA

Pericolo di oggetti volanti - Tenere lontano gli astanti. Si noti che l'accessorio può scaraventare in aria ad alta velocità sassi, ghiaia o altri oggetti che si trovano nell'area. Mantenere sempre una distanza di sicurezza di almeno 2 metri da altre persone.



**AVVERTENZA**

Pericolo di impigliamento - Tenersi lontani dalle parti in movimento. Mantenere una distanza di sicurezza di almeno 2 metri dall'accessorio quando è in funzione e arrestarlo immediatamente se qualcuno si avvicina troppo. Prestare attenzione alle parti rotanti che possono creare pericolo di impigliamento. Non toccare mai in nessun caso un accessorio in movimento. Spegner il motore della pala caricatrice attenendosi alla procedura di arresto in sicurezza se si necessita di accedere agli strumenti di lavoro dell'accessorio.



Ricordarsi di indossare adeguati dispositivi di protezione individuale:



- Il livello di rumore che giunge al sedile del conducente può superare 85 dB(A) in funzione del modello di pala caricatrice e di ciclo operativo. Un'esposizione prolungata al rumore elevato può causare una menomazione dell'udito. Indossare una protezione acustica mentre si lavora con la pala caricatrice.



- Indossare guanti protettivi.



- Indossare stivali antinfortunistici ogniqualvolta si lavora con la pala caricatrice.



- Indossare occhiali di sicurezza ad es. quando si maneggiano componenti idraulici.

Arresto in sicurezza dell'accessorio prima di avvicinarsi all'accessorio:

**AVVERTENZA**

Arrestare sempre l'accessorio attenendosi alla procedura di arresto in sicurezza prima di abbandonare il sedile del conducente. La procedura di arresto in sicurezza impedisce qualsiasi movimento involontario dell'accessorio. Tenere presente che il braccio caricatore può abbassarsi anche se il motore della pala caricatrice è spento. Procedura di arresto in sicurezza:

- Abbassare il braccio e l'accessorio a terra.
- Spegner il motore della pala caricatrice e bloccare il freno di stazionamento.
- Rilasciare la pressione residua dall'impianto idraulico; portare un paio di volte tutte le leve di comando idrauliche nelle loro posizioni estreme.
- Impedire l'avviamento della macchina, rimuovendo la chiave di accensione.

4. Specifiche tecniche

Tabella 2 - Rifila bordi - Specifiche

Numero prodotto	A36621
Profondità di taglio:	max 150 mm
Diametro disco di taglio:	460 mm
Larghezza di coltivazione:	155 mm
Larghezza minima in posizione di lavoro:	1080 mm
Peso:	80 kg
Portata idraulica consigliata:	5 -15 l/min, 20,0 MPa (200 bar)
Apporto massimo di energia idraulica:	40 l/min, 20,0 MPa (200 bar))
Idonee pale caricatori AVANT:	vedi Tabella 1
Opzioni	
Ruota di supporto	A36699

4.1 Etichette di sicurezza e componenti principali dell'accessorio

Di seguito sono elencate le etichette e le marcature presenti sull'attrezzatura. Devono essere visibili e leggibili sull'attrezzatura. Sostituire eventuali etichette non chiare o mancanti. Nuove etichette sono disponibili presso il rivenditore o attraverso le informazioni di contatto fornite sulla copertina.



AVVERTENZA

Assicurarsi che tutte le decalcomanie di avvertenza siano leggibili. Le etichette di avvertenza contengono importanti informazioni sulla sicurezza e aiutano a identificare e ricordare i pericoli legati all'attrezzatura. Sostituire le etichette di avvertenza danneggiate o mancanti con altre nuove.



A46771



A46772





A46803



A46799



A46749

 Avant Tecno Oy Ylötie 1 FIN-33470 YLÖJÄRVI	
TYPE	No.
	kg
	l/min
Max	l/min, MPa (bar)
2018	Made in EU
www.avanttecono.com 	

Targhetta identificativa dell'accessorio A423234

Per applicare una nuova etichetta: Pulire a fondo la superficie per rimuovere tutto il grasso. Farlo asciugare completamente. Staccare il film protettivo dell'etichetta e premere con forza per applicare. Assicurarsi di non toccare la colla dell'etichetta.

Tabella 3 - Posizioni delle decalcomanie e dei messaggi di avvertenza

Decalcomania		Messaggio di avvertenza
1	A46771	Pericolo di uso improprio - Leggere le istruzioni prima dell'uso.
2	A46772	Rischio di schiacciamento - Non sostare sotto un accessorio sollevato; rimanere lontani dall'attrezzatura sollevata.
3	A46803	Pericolo di pizzicamento e taglio, tenere lontano da parti in movimento, non lasciare l'attrezzatura in funzione. Azionare l'accessorio solo dal posto di guida.
4	A46799	Attenzione agli oggetti volanti; tenersi a distanza di sicurezza dall'attrezzatura (2 m minimo, fino a 30 m).
5	A46749	Rischio di taglio, tenersi a distanza da un disco affilato.
6	A420014	Targhetta identificativa dell'accessorio

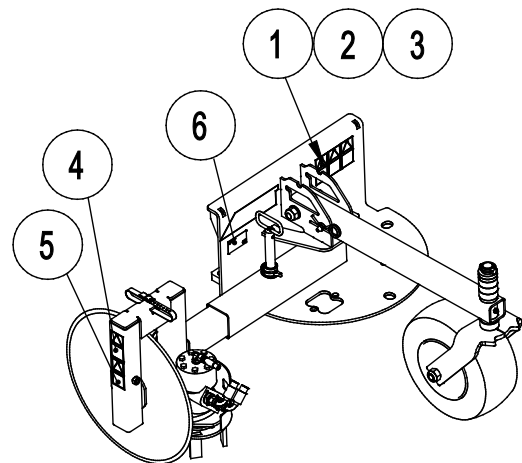
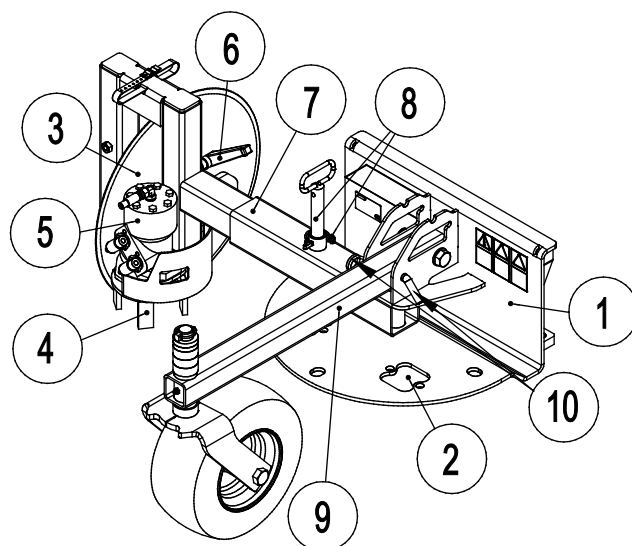


Tabella 4 - Rifila bordi - Componenti principali

1	Telaio con staffe di attacco rapido
2	Supporto multi connettore (2 supporti sul telaio)
3	Disco di taglio
4	Mescolatore e coperchio
5	Motore idraulico del mescolatore
6	Regolazione profondità mescolamento
7	Braccio tagliaerba estensibile
8	Perno bloccaggio braccio: posizioni sinistra/destra/frontale
9	Ruota di supporto (optional)
10	Perno ruote di supporto



5. Collegamento dell'accessorio

Il fissaggio dell'accessorio alla pala caricatrice è agevole e rapido, ma deve essere eseguito con cautela. L'accessorio va fissato al braccio caricatore utilizzando la piastra di attacco rapido sul braccio caricatore e l'elemento corrispondente sull'accessorio.

Se l'accessorio non è fissato alla pala caricatrice, potrebbe staccarsi dalla pala caricatrice e ingenerare una situazione pericolosa. La pala caricatrice non deve essere guidata e il braccio non deve mai essere sollevato se l'accessorio non è stato bloccato. Per prevenire situazioni pericolose, seguire sempre la procedura di accoppiamento illustrata di seguito. Ricordare anche le avvertenze di sicurezza riportate in questo manuale. L'accessorio va fissato alla pala caricatrice nel seguente modo:

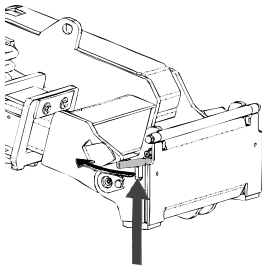


AVVERTENZA

Rischio di schiacciamento - Assicurarsi che un accessorio sbloccato non si sposti o si rovesci. Non sostare nell'area fra l'accessorio e la pala caricatrice. Montare l'accessorio solo su una superficie a livello.

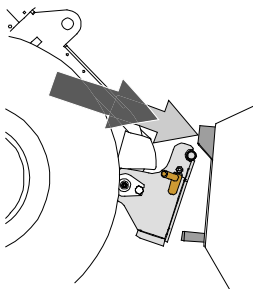
Non spostare né sollevare mai un accessorio che non è stato bloccato.

Sistema di innesti rapidi Avant:



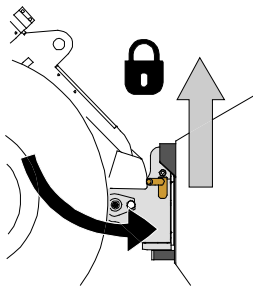
Passaggio 1:

- Sollevare i perni di bloccaggio della piastra di attacco rapido e ruotarli all'indietro nella fessura in modo che siano bloccati nella posizione superiore.
- Se la pala caricatrice è dotata di un sistema idraulico di bloccaggio dell'accessorio, consultare le istruzioni supplementari sull'uso del sistema di bloccaggio contenute nei relativi manuali.
- Assicurarsi che i tubi flessibili idraulici non disturbino durante l'installazione.



Passaggio 2:

- Ruotare la piastra di attacco rapido idraulicamente fino a raggiungere una posizione obliquamente in avanti.
- Guidare la pala caricatrice fino a giungere sull'accessorio. Se la pala caricatrice è dotata di un braccio telescopico, è possibile utilizzarlo.
- Allineare i perni superiori della piastra di attacco rapido della pala caricatrice in modo che si trovino sotto le corrispondenti staffe dell'accessorio.



Passaggio 3:

- Sollevare leggermente il braccio – tirare all'indietro la leva di comando del braccio per sollevare l'accessorio da terra.
- Ruotare la leva di comando del braccio a sinistra in modo da ruotare la parte inferiore della piastra di attacco rapido sull'accessorio.
- Bloccare i perni di bloccaggio manualmente o bloccare il bloccaggio idraulico.
- **Verificare sempre il bloccaggio dei due perni di bloccaggio.**



AVVERTENZA

Rischio di schiacciamento - Evitare il ribaltamento dell'accessorio. Un'inclinazione o un sollevamento eccessivi di un accessorio sbloccato aumentano il rischio di ribaltamento dell'accessorio. Non utilizzare il bloccaggio automatico dei perni di bloccaggio quando l'accessorio viene sollevato di oltre un metro da terra. Se i perni di bloccaggio non ritornano nella posizione normale durante l'inclinazione, non inclinare o sollevare ulteriormente l'accessorio. Abbassare l'accessorio a terra e fissare il bloccaggio manualmente.



AVVERTENZA

Rischio di caduta di oggetti - Evitare la caduta dell'accessorio.

Un accessorio che non è stato interamente fissato alla pala caricatrice può cadere sul braccio o verso l'operatore o cadere sotto la pala caricatrice durante la guida, determinando una perdita di controllo della pala caricatrice. Non spostare né sollevare mai un accessorio che non è stato bloccato. Prima di spostare o sollevare l'accessorio, assicurarsi che i perni di bloccaggio siano nella posizione più bassa e attraversino gli elementi di fissaggio sull'accessorio su entrambi i lati.



AVVERTENZA

Assicurarsi che la pala caricatrice sia compatibile con l'accessorio. La stabilità della pala caricatrice, l'eventuale sovraccarico dell'accessorio e la compatibilità dei sistemi di controllo della pala caricatrice devono essere garantite in aggiunta alla compatibilità meccanica dell'accessorio. Se si utilizza l'accessorio con una pala caricatrice che non è adatta per essere utilizzata con il proprio modello di accessorio, i rischi includono ribaltamento, danni all'accessorio dovuti a sovraccarico e rischi relativi al movimento incontrollato dell'accessorio e delle sue parti. Se la propria pala caricatrice non è elencata alla Tabella 1 a pagina, chiedere al proprio rivenditore Avant prima di utilizzare il presente accessorio.

5.1 Collegamento e scollegamento dei tubi flessibili idraulici

Sulle pale cariatrici Avant i tubi flessibili idraulici vengono collegati con il sistema multi connettore. Se si dispone di una pala cariatrice e Avant serie 300-700 con gli innesti rapidi convenzionali e si desidera passare al sistema multi-connettore, contattare il proprio rivenditore o punto di assistenza Avant per istruzioni o per fruire di servizi di installazione.



AVVERTENZA

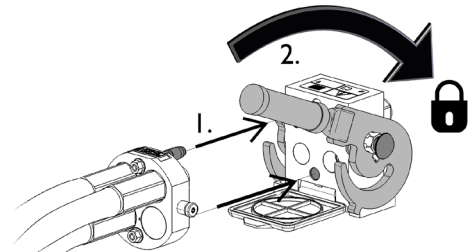
Rischio di movimento dell'accessorio ed espulsione di olio idraulico - Non collegare o scollegare mai gli innesti rapidi o altri componenti idraulici mentre la leva di comando dell'impianto idraulico ausiliario è bloccata o se il sistema è in pressione. Il collegamento o lo scollegamento dei giunti idraulici mentre il sistema è in pressione può causare movimenti accidentali dell'accessorio o l'espulsione di fluido ad alta pressione, con conseguenti gravi lesioni o ustioni. Seguire la procedura di arresto in sicurezza prima di scollegare l'impianto idraulico.

AVVISO

Mantenere tutti i raccordi il più possibile puliti; utilizzare i cappucci protettivi sia sull'accessorio che sulla pala cariatrice. Sporcizia, ghiaccio, ecc. possono rendere molto più difficile l'utilizzo dei raccordi. Non lasciare mai tubi flessibili a strasciconi a contatto con il terreno; posizionare i giunti sul supporto dell'accessorio.

Collegamento del sistema multiconnettore:

1. Allineare i piedini del connettore dell'accessorio ai corrispondenti fori del connettore della pala cariatrice. Il multi-connettore non si connette se il connettore dell'accessorio è capovolto.
2. Collegare e bloccare il multi connettore ruotando la leva verso la pala cariatrice.

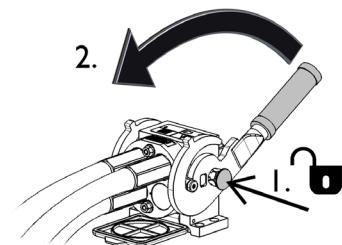


La leva deve potersi muovere facilmente fino alla posizione di bloccaggio. Se la leva non scorre in modo fluido, controllare l'allineamento e la posizione del connettore e pulire i connettori. Spegnerne anche la pala cariatrice e rilasciare la pressione idraulica residua.

Scollegare il sistema multiconnettore:

Prima di scollegare, appoggiare l'accessorio su una superficie solida e piana.

1. Disattivare l'idraulica ausiliaria della pala cariatrice.
2. Mentre si preme il pulsante di sblocco, ruotare la leva per scollegare il connettore.
3. Al termine dell'operazione, inserire il multiconnettore sul relativo supporto sull'accessorio.



Scollegare i tubi flessibili idraulici:

Prima di scollegare i raccordi, abbassare l'accessorio in posizione di sicurezza su una superficie solida e piana. Ruotare la leva di comando dell'idraulica ausiliaria in posizione neutra.

AVVISO

Quando si scollega l'accessorio, scollegare sempre i giunti idraulici prima di sbloccare la piastra di attacco rapido, per evitare danni ai tubi flessibili e qualsiasi fuoriuscita di olio. Reinstallare i cappucci protettivi sui raccordi per evitare l'ingresso di impurità nell'impianto idraulico.

Rilascio della pressione idraulica residua:

Nel caso in cui nell'impianto idraulico dell'accessorio rimanga della pressione residua, spesso è possibile scollegare i giunti idraulici, ma può essere difficile collegarli la volta successiva. Se i raccordi non si collegano, la pressione residua deve essere rilasciata ruotando la leva di comando dell'idraulica ausiliaria della pala caricatrice, quando il motore è spento. Per assicurarsi che non ci sia pressione residua nell'impianto idraulico dell'accessorio, spegnere il motore della pala caricatrice e spostare la leva di comando dell'idraulica ausiliaria della pala caricatrice avanti e indietro prima di scollegare i giunti.

6. Utilizzo dell'accessorio

Controllare ancora una volta l' apparecchio e l'ambiente operativo prima di iniziare a lavorare e verificare che tutti gli ostacoli siano stati rimossi dall'area di lavoro. Un' ispezione rapida dell'attrezzatura e dell'area di lavoro prima dell'uso sono indispensabili per garantire la sicurezza e le migliori prestazioni dell'attrezzatura.



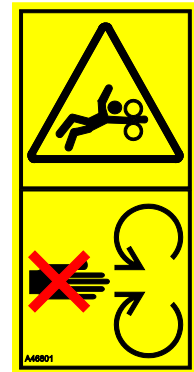
PERICOLO

Rischio di taglio e sezionamento - Spigoli vivi e punti di sezionamento sugli attrezzi da lavoro. Prestare attenzione alle lame affilate e al rischio di schiacciamento, soprattutto durante la manutenzione o la rimozione di intasamenti. Arrestare sempre l'accessorio seguendo la procedura di arresto in sicurezza. Per assicurarsi che l'accessorio non ruoti, scollegare il multiconnettore (o gli attacchi rapidi idraulici) prima di avvicinarsi allo stesso. Si noti che il braccio della pala si muove verso il basso e può essere inclinato anche se il motore è fermo. Non transitare mai sotto un braccio sollevato o qualsiasi componente dell'accessorio. Tenersi a distanza dal cinematismo in movimento.



AVVERTENZA

Pericolo di impigliamento - Tenersi lontani dalle parti in movimento. Mantenere una distanza di sicurezza di almeno 2 metri dall'accessorio quando è in funzione e arrestarlo immediatamente se qualcuno si avvicina troppo. Prestare attenzione alle parti rotanti che possono creare pericolo di impigliamento. Non toccare mai in nessun caso un accessorio in movimento. Spegnerne il motore della pala caricatrice attenendosi alla procedura di arresto in sicurezza se si necessita di accedere agli strumenti di lavoro dell'accessorio.



AVVERTENZA

Pericolo di oggetti volanti - Tenere lontano gli astanti. Si noti che l'accessorio può scaraventare in aria ad alta velocità sassi, ghiaia o altri oggetti che si trovano nell'area. Mantenere sempre una distanza di sicurezza di almeno 2 metri da altre persone.





AVVERTENZA

Rischio di taglio e impigliamento da contatto con parti mobili - Non lasciare mai l'equipaggiamento incustodito a motore acceso. L'accessorio può avviarsi inaspettatamente quando si rimuove un'ostruzione ad esempio, se il sistema idraulico è in pressione. Arrestare sempre l'accessorio attenendosi alla procedura di arresto in sicurezza prima di abbandonare il sedile del conducente. Non avvicinarsi all'accessorio se un'altra persona sta azionando i comandi della pala caricatrice. Spegnere il motore della pala caricatrice e rilasciare in primo luogo la pressione residua.

6.1 Controlli prima dell'uso

- Controllare che il decespugliatore e il disco di taglio possano ruotare liberamente e che non vi siano corde o altri corpi estranei avvolti attorno ad essi.
- Utilizzare solo quando tutti i perni sono bloccati e fissati in posizione.
- Assicurarsi che gli astanti si trovino a una distanza di sicurezza durante il funzionamento dell'attrezzatura. Non permettere a nessuno di entrare nell'area di pericolo del braccio o di restare direttamente davanti alla pala caricatrice. Assicurarsi inoltre di potere procedere in retromarcia in sicurezza con la pala caricatrice. Non pensare mai che gli astanti restino dove sono stati visti l'ultima volta; in particolare i bambini sono spesso attratti dalle attrezzature in movimento.
- Controllare lo stato generale dell'accessorio e della pala caricatrice e verificare l'eventuale presenza di perdite di olio idraulico. L'accessorio non deve essere utilizzato in caso di guasto dell'impianto idraulico della pala caricatrice o dell'accessorio. Per le istruzioni di manutenzione fare riferimento al Capitolo 7.
- Azionare l'accessorio e i comandi della pala caricatrice solo se si è seduti sul sedile del conducente. Assicurarsi che la pala caricatrice e l'accessorio siano utilizzati in modo sicuro e conforme alla destinazione d'uso. Non consentire ai bambini di utilizzare l'attrezzatura.
- Non utilizzare mai la pala caricatrice o gli accessori sotto l'influenza di alcool, droghe o farmaci che potrebbero compromettere la capacità di giudizio o causare sonnolenza, o qualora non si sia in altro modo idonei dal punto di vista medico all'uso dell'attrezzatura.
- Ricordare i metodi di lavoro corretti ed evitare di abbandonare il sedile del conducente inutilmente. Esercitarsi sull'uso dell'accessorio e dei comandi della pala caricatrice in un'area sicura. Se non si ha familiarità con il particolare modello di pala caricatrice, si consiglia di esercitarsi all'uso senza alcun accessorio.



AVVERTENZA

Pericolo di espulsione dell'olio idraulico - Controllare che il mescolatore sia montato correttamente su entrambi i lati del disco di taglio. Assicurarsi che i tubi flessibili idraulici siano fissati in modo da non entrare in contatto con parti in movimento.

6.2 Uso



PERICOLO

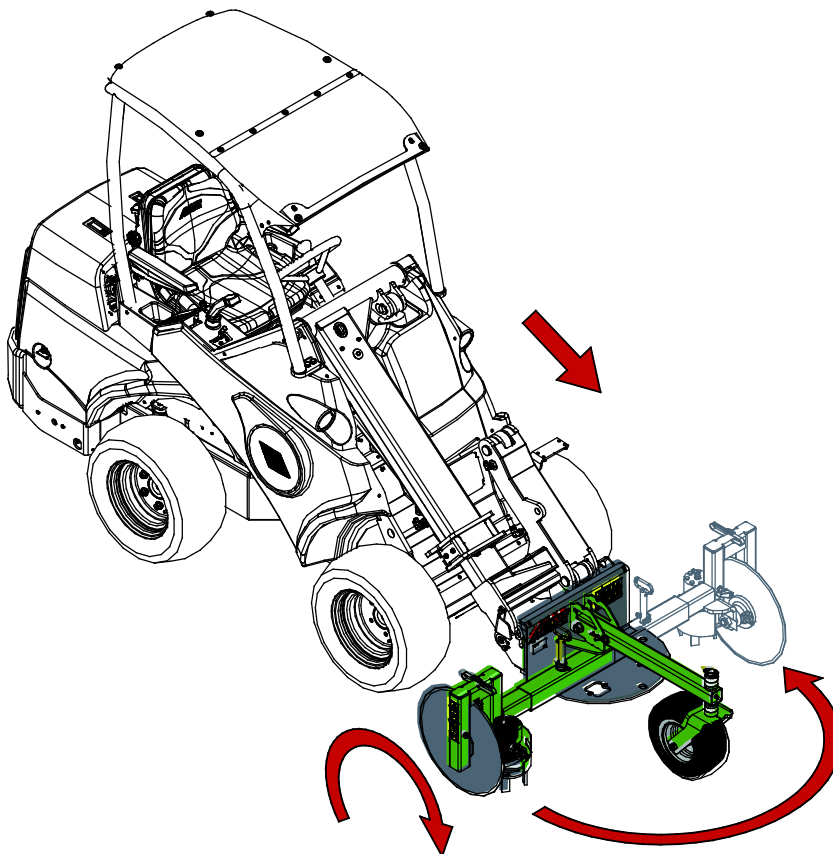
Pericolo di schiacciamento o di impigliamento da contatto con parti in movimento - Non lasciare mai l'attrezzatura incustodita a motore acceso. Seguire la procedura di arresto in sicurezza.

Prima di avviare il Tagliaerba:

Impostare e regolare il Tagliaerba nella corretta posizione operativa. Bloccare il braccio del tagliaerba su entrambi i lati della minipala come indicato nella figura adiacente. Vedere anche i capitoli seguenti in merito alle regolazioni.

Utilizzo del Tagliaerba:

1. Tagliare la superficie del terreno premendo il disco di taglio contro il terreno. Muovere la pala caricatrice in avanti o all'indietro per facilitare il primo taglio.
2. Avviare il mescolatore ruotando la leva di comando dell'idraulica ausiliaria della pala caricatrice o premendo i pulsanti del joystick elettrico. Di norma il decespugliatore ruota in senso antiorario quando la leva di comando dell'idraulica ausiliaria viene portata in posizione di bloccaggio (o viene premuto il pulsante rosso del joystick elettrico, se in dotazione).



- Azionare l'utensile con un numero di giri del motore della pala caricatrice che produca una portata dell'idraulica ausiliaria entro l'intervallo consigliato per l'utensile.
- Se il decespugliatore è dotato della ruota di supporto opzionale, bloccarla nella posizione inferiore e mantenerla in leggero contatto con il terreno.
- Guidare sempre lentamente mentre si utilizza il decespugliatore. Regolare la velocità in base alle condizioni di esercizio e al materiale manipolato.
- Se la pala è dotata di braccio telescopico, è possibile utilizzarlo per una migliore visibilità dell'area di lavoro.
- Se l'accessorio ruota di supporto è montato sul decespugliatore, in genere deve essere posizionato in posizione di esercizio per un agevole controllo dell'accessorio. Tuttavia, in alcuni casi potrebbe essere più facile azionare il decespugliatore con la ruota di supporto sollevata nella posizione superiore.
- Il <Prodotto Avant> può essere azionato durante la marcia avanti o la retromarcia, a seconda delle condizioni operative.

Evitare di colpire il terreno con il decespugliatore ed evitare di premere troppo l'utensile contro il terreno. Se le ruote anteriori della pala caricatrice tendono a sollevarsi da terra, l'accessorio viene premuto con forza eccessiva contro il terreno. Per evitare di danneggiare il disco di taglio, operare a una profondità minore e, se necessario, eseguire più passaggi.

AVVISO

Evitare curve brusche durante l'utilizzo del decespugliatore. Sollevare l'accessorio dal terreno prima di eseguire curve brusche.

AVVISO

6.3 Regolazioni

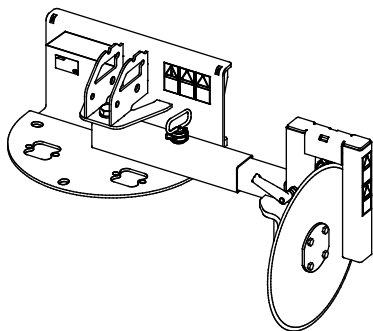
Il decespugliatore può essere regolato in molti modi, come illustrato nei seguenti capitoli. Il modo migliore di utilizzare il decespugliatore dipende dalle superfici in cui andrà ad essere utilizzato e dalla direzione di marcia.

Durante l'utilizzo, l'accessorio deve essere tenuto in posizione quasi verticale.

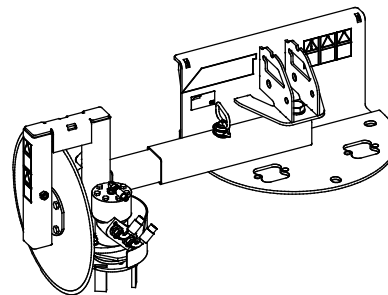
6.3.1 Orientamento

Il braccio del decespugliatore può essere bloccato sull'uno o sull'altro lato, per facilitarne l'uso in diverse aree operative. Per il trasporto bloccare il braccio in posizione centrale.

Lato sinistro



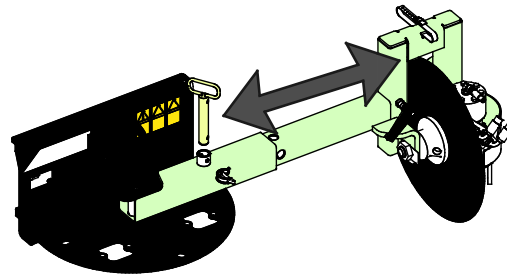
Lato destro



6.3.2 Regolazione dello sbraccio laterale

Lo sbraccio laterale può essere regolato secondo necessità sbloccando lo stesso perno sul braccio utilizzato per bloccarne l'orientamento.

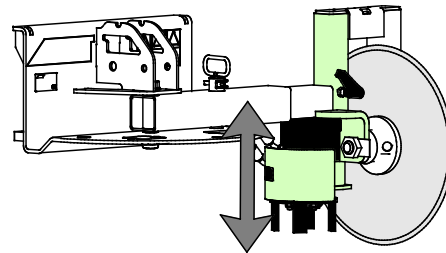
Assicurarsi di bloccare il perno dopo aver regolato lo sbraccio.



6.3.3 Profondità di mescolamento

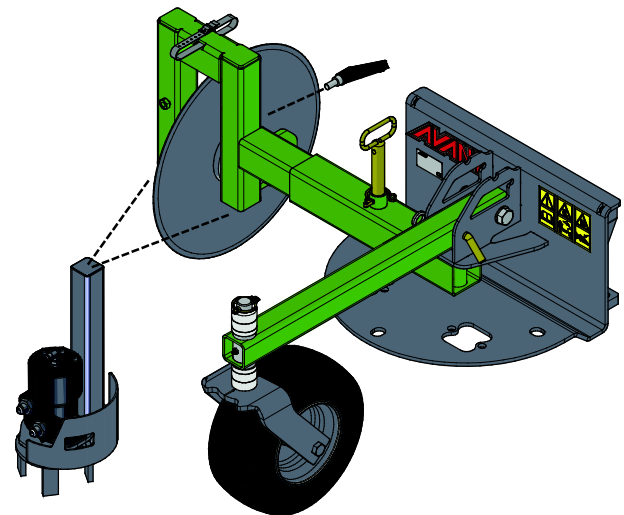
Regolare e bloccare l'impostazione in base alle condizioni operative.

Tenere il mescolatore bloccato per evitare che cada dal decespugliatore. Serrare la vite di bloccaggio utilizzando le sole mani.



Installazione del mescolatore

Il mescolatore può essere bloccato su entrambi i lati del disco di taglio come mostrato nella figura adiacente.

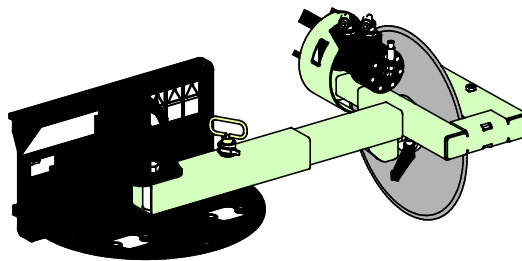


6.3.4 Esercizio senza mescolatore

Se necessario, il decespugliatore può essere utilizzato solo per tagliare senza mescolare.

Per allontanare rapidamente il mescolatore in modo da garantire il migliore sbraccio del disco di taglio, l'intero gruppo può essere installato in posizione ruotata, come mostrato nella figura adiacente.

L'albero telescopico è dotato di fori laterali che consentono di bloccarlo in questa posizione.

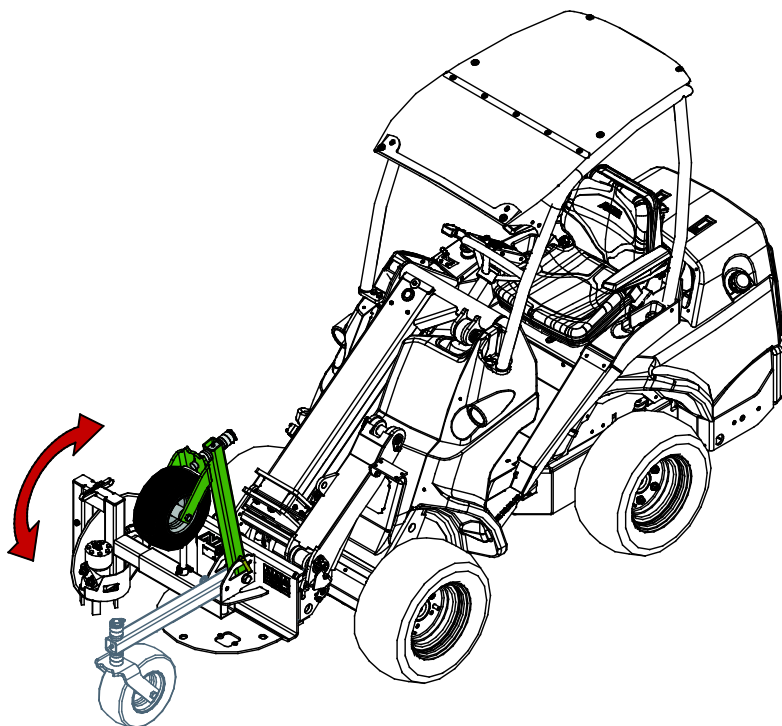


6.3.5 Ruota di supporto (optional extra)

La ruota di supporto può essere bloccata sia in posizione di trasporto che in posizione operativa, come mostrato nella figura a lato.

La corretta posizione operativa viene raggiunta quando la ruota tocca leggermente il suolo. Per il trasporto, la ruota di supporto viene sollevata.

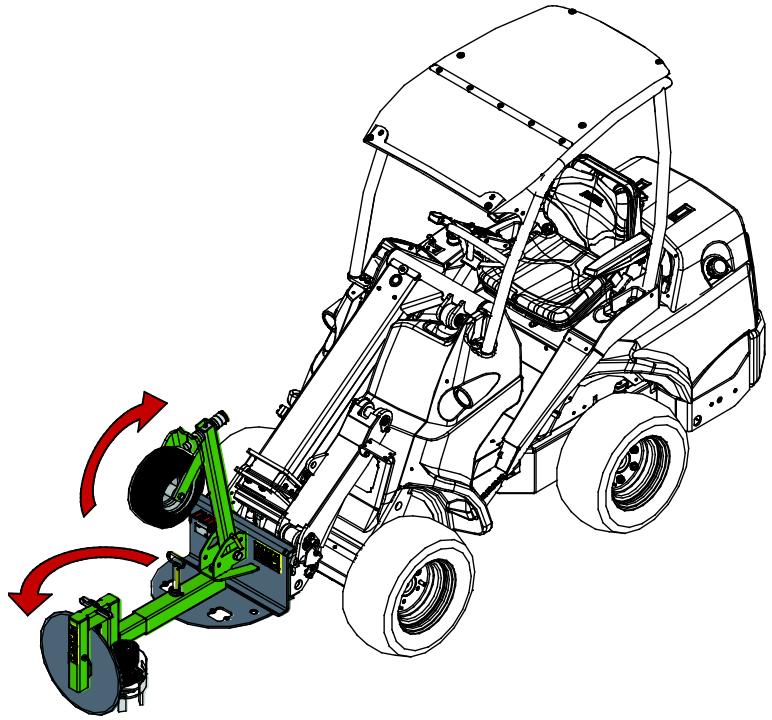
Assicurarsi di bloccare la ruota di supporto con il perno dopo aver raggiunto la posizione desiderata.



6.4 Posizione di trasporto

Durante la guida con la pala caricatrice, tenere il tagliaerba nella posizione indicata nella figura accanto.

Assicurarsi che il braccio del decespugliatore sia bloccato con il relativo perno di bloccaggio. Per il trasporto, sollevare la ruota di supporto (optional) e bloccare il braccio del tagliaerba nella posizione centrale come mostrato nella figura adiacente.



ATTENZIONE

Mantenere stabile la pala caricatrice. Trasportare sempre l'accessorio tenendolo sempre il più possibile in basso e vicino al terreno. Tenere rientrati il braccio telescopico e gli stabilizzatori durante il trasporto.

6.5 Stoccaggio

Scollegare e riporre l'accessorio su un terreno piano. Il modo migliore di riporre l'accessorio è di scegliere un luogo protetto dalla luce diretta del sole, dalla pioggia e da temperature estreme.

- Evitare di lasciare l'accessorio appoggiato direttamente sul suolo. Collocarlo ad esempio di ceppi di legno o su di un pallet.
- Collocare il multiconnettore sul relativo supporto, come indicato da una freccia nella figura sottostante. Non lasciare mai il connettore elettrico sul terreno.
- Assicurarsi che l'accessorio sia protetto contro il movimento durante lo stoccaggio.

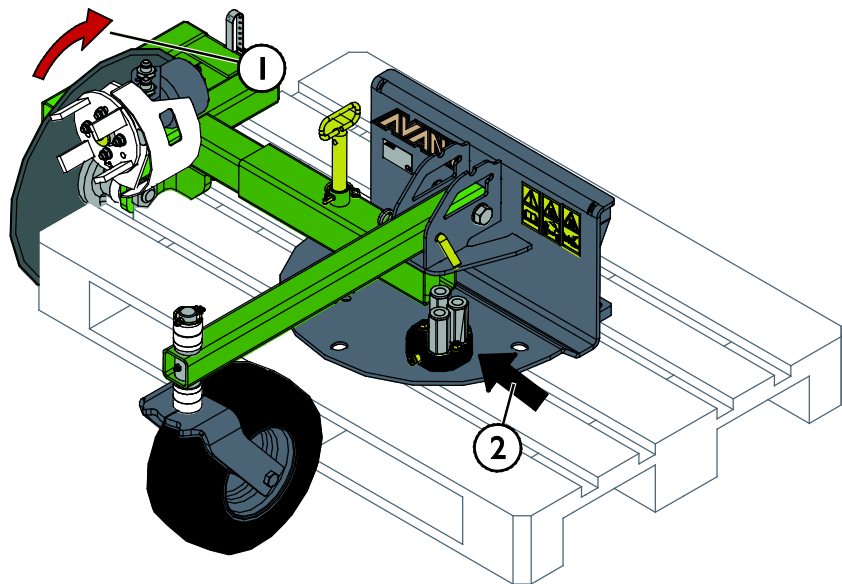
Non salire mai sull'accessorio.

Per garantire la stabilità dell'accessorio durante lo stoccaggio, posizionarlo su un pallet in modo che la piastra di attacco rapido sia facilmente accessibile con la pala caricatrice, come mostrato nella figura sottostante.

Corretta posizione di stoccaggio:

Per garantire la stabilità dell'accessorio durante lo stoccaggio, ruotare il gruppo mescolatore in posizione ruotata come indicato dalla freccia (1) nella figura adiacente.

Assicurarsi che i tubi flessibili idraulici non vengano lasciati sotto l'accessorio. Collocare il multiconnettore nel relativo supporto, come indicato da freccia (2) figura adiacente.



PERICOLO

Rischio di schiacciamento - Il Tagliaerba sganciato può ribaltarsi; mantenere una distanza di sicurezza durante l'aggancio. Garantire stabilità dell'accessorio non accoppiato posizionando il Tagliaerba saldamente su un pallet in modo che la piastra di attacco rapido sia facilmente accessibile con la pala caricatrice.



7. Manutenzione e assistenza

L'accessorio è stato progettato in modo da richiedere la minor manutenzione possibile. La manutenzione continua comprende la pulizia e la lubrificazione regolari e il monitoraggio delle condizioni dell'accessorio. A causa del pericolo di schiacciamento causato dall'abbassamento delle parti della macchina, tutti i lavori di manutenzione devono essere eseguiti quando le parti mobili sono completamente abbassate e l'accessorio è disteso sul terreno.



PERICOLO

Rischio di schiacciamento - Non rimanere mai sotto un accessorio sollevato.

Assicurarsi che l'accessorio sia supportato correttamente durante tutti gli interventi di manutenzione. Non rimanere mai sotto un accessorio sollevato. Il braccio caricatore potrebbe abbassarsi inaspettatamente durante la manutenzione causando gravi lesioni da schiacciamento o urto anche quando il motore della pala caricatrice non è in funzione. Tutte le operazioni di manutenzione e riparazione devono essere eseguite quando l'accessorio è completamente abbassato.

7.1 Ispezione dei componenti idraulici

Controllare lo stato dei tubi flessibili e dei componenti idraulici quando il sistema si è raffreddato e la pressione è stata scaricata. Non utilizzare l'attrezzatura se si riscontra una perdita nell'impianto idraulico dell'accessorio o della pala caricatrice. Il fluido idraulico fuoriuscito può penetrare nella pelle e causare gravi lesioni. Rivolgersi immediatamente a un medico nel caso in cui il fluido idraulico penetri nella pelle. Lavare accuratamente con acqua e sapone qualsiasi parte del corpo che sia stata a contatto con olio idraulico. L'olio idraulico è anche dannoso per l'ambiente e deve essere evitata qualsiasi perdita nell'ambiente. Riparare tutte le perdite immediatamente dopo averle rilevate; una piccola perdita può rapidamente diventare grande. Azionare l'accessorio solo con il tipo di olio idraulico accettato per l'uso con le pale caricatrici Avant.



PERICOLO

Rischio di iniezione di liquido ad alta pressione attraverso la pelle - Rilasciare la pressione residua prima della manutenzione. Non maneggiare mai i componenti idraulici quando l'impianto idraulico è in pressione, poiché un raccordo potrebbe rompersi o allentarsi e l'olio rilasciato potrebbe causare gravi lesioni. Non utilizzare l'attrezzatura se si è riscontrata una perdita nell'impianto idraulico.



Controllare visivamente che i tubi flessibili non presentino incrinature o abrasioni. Se ci sono segni di perdite, per controllare un componente, tenere un pezzo di cartone nell'area in cui si sospetta una perdita. Non usare le mani per cercare perdite. Monitorare l'usura dei tubi flessibili e interromperne l'uso se lo strato superficiale di un tubo si è usurato. Controllare il percorso dei tubi flessibili; regolare le fascette stringitubo per evitare l'abrasione dei tubi flessibili. La durata dei tubi flessibili è limitata. A seconda delle condizioni operative, tutti i tubi flessibili devono essere ispezionati a fondo entro 3 o 5 anni dall'uso e, se necessario, sostituiti con altri nuovi.

La ricerca di un guasto significa che il tubo o il componente idraulico deve essere sostituito e che l'attrezzatura non deve essere utilizzata fino a quando non viene riparata. I pezzi di ricambio sono disponibili presso il proprio rivenditore AVANT o il punto di assistenza autorizzato più vicino. Se non si dispone delle conoscenze e dell'esperienza necessarie in merito ai gruppi idraulici e alle modalità di esecuzione della riparazione in condizioni di sicurezza, lasciare che ad occuparsi dei lavori di riparazione siano tecnici dell'assistenza specializzati.

7.2 Pulitura dell'accessorio

Pulire regolarmente l'accessorio al fine di prevenire l'accumulo di sporcizia, che è più difficile da rimuovere. Per la pulizia è possibile utilizzare una idropulitrice e un detergente delicato. Non utilizzare solventi forti e non spruzzare direttamente sui componenti idraulici o sulle etichette applicate all'accessorio.

7.3 Ispezione delle strutture metalliche

Anche le strutture metalliche dell'accessorio devono essere ispezionate regolarmente. Controllare visivamente l'eventuale presenza di danni e controllare con particolare attenzione le staffe di attacco rapido e l'area circostante. L'accessorio non deve essere utilizzato in caso di deformazioni, crepe o rotture.

Le riparazioni della saldatura possono essere eseguite solo da saldatori professionisti. Per la saldatura si devono usare solo metodi e additivi adatti per l'acciaio dell'accessorio. Per ulteriori informazioni sulle riparazioni, rivolgersi al servizio di assistenza più vicino.

7.4 Lubrificazione

Un unico punto di lubrificazione si trova sul cuscinetto del disco di taglio. Un intervallo di lubrificazione idoneo dipende molto dalle condizioni operative ma l'aggiunta di lubrificante deve avvenire almeno ogni 10 ore di utilizzo.

Pulire l'estremità dell'ingrassatore prima di ingrassare e aggiungere solo una piccola quantità di grasso alla volta. Tutti i nipples di lubrificazione sono nipples standard R1/8". Sostituire i nipples danneggiati.

8. Termini di garanzia

Avant Tecno Oy concede una garanzia di un anno (12 mesi) dalla data di acquisto dell'accessorio da essa prodotto.

La garanzia copre i costi di riparazione con le seguenti modalità:

- I costi di manodopera vengono coperti se la riparazione non viene eseguita in fabbrica.
- La fabbrica sostituisce qualsiasi materiale di consumo o componente difettoso.

La fabbrica può rimborsare il prezzo dei componenti acquistati dal cliente in casi particolari concordati anticipatamente.

La garanzia non copre:

- Interventi di manutenzione ordinaria o parti e materiali di consumo a tal scopo necessari.
- Danni causati da condizioni operative o modalità di utilizzo insolite, negligenza, modifiche strutturali apportate senza il consenso di Avant Tecno Oy, utilizzo di parti non originali o mancanza di manutenzione.
- Le conseguenze di un difetto, come l'interruzione del lavoro o altri possibili danni aggiuntivi
- Spese di viaggio e/o di trasporto dovute alla riparazione.

FI	EY-vaatimustenmukaisuusvakuutus	Alkuperäinen kieliversio
SE	EG-försäkran om överensstämmelse	Originalversion
EN	EC Declaration of Conformity	Original language
IT	Dichiarazione di Conformità CE	Traduzione del documento originale



Valmistaja / Tillverkare / Manufacturer / Fabbricante
Osoite / Adress / Address / Indirizzo

AVANT TECNO OY
Ylötie 1
33470 YLÖJÄRVI,
FINLAND

Vakuutamme täten, että alla mainitut tuotteet täyttävät konedirektiivin turvallisuus- ja terveysvaatimukset (direktiivi 2006/42/EY muutoksineen). Seuraavia yhdenmukaistettuja standardeja on sovellettu /

Vi försäkrar härmed att nedan beskrivna produkter överensstämmer med hälso- och säkerhetskrav i EG-maskindirektiv (EG-direktiv 2006/42/EG som ändrat). Följande harmoniserade standarder har tillämpats /

We hereby declare that the products listed below are in conformity with the provisions of the Machinery Directive (directive 2006/42/EC as amended). The following harmonized standards have been applied:

Dichiariamo che i prodotti sotto elencati sono conformi alle disposizioni della Direttiva Macchina (direttiva 2006/42/CE e successive modifiche). Sono state applicate le seguenti norme armonizzate

SFS-EN ISO 12100, SFS-EN ISO 4413

Mallit / Modeller / Models / Modelli

Avant	
Hydraulitoiminen reunaleikkuri; Avant-kuormaajan työlaite Hydraulisk kanttrimmare; arbetsredskap för Avant lastare Hydraulic edge trimmer; attachment for Avant loaders Rifila bordi; accessorio per pale caricatori Avant	A36621



5.12.2019 Ylöjärvi, Finland

Risto Käkelä,
Toimitusjohtaja / Verkställande direktör /
Managing Director / Amministratore delegato



AVANT[®]